



Modelo	Ref.	Potencia (HP)	Voltaje (v)	Amperaje (+Fs)	H max. (mca) *	Q max. (GPM) **	Succión	Descarga	Peso (Kg)
BE 1 5-1 HF	E0280	0.5	110/220	4.9	35	8	1"	1"	4.9
BE 1 10-1HF	E0326	1.0	110/220	10.0	55	10	1"	1"	9.3

\* La altura (H) máxima se logra con la válvula totalmente cerrada. (mca= metros columna de agua).

\*\* El caudal (Q) máximo se logra con la válvula totalmente abierta. (gpm= galones por minuto).

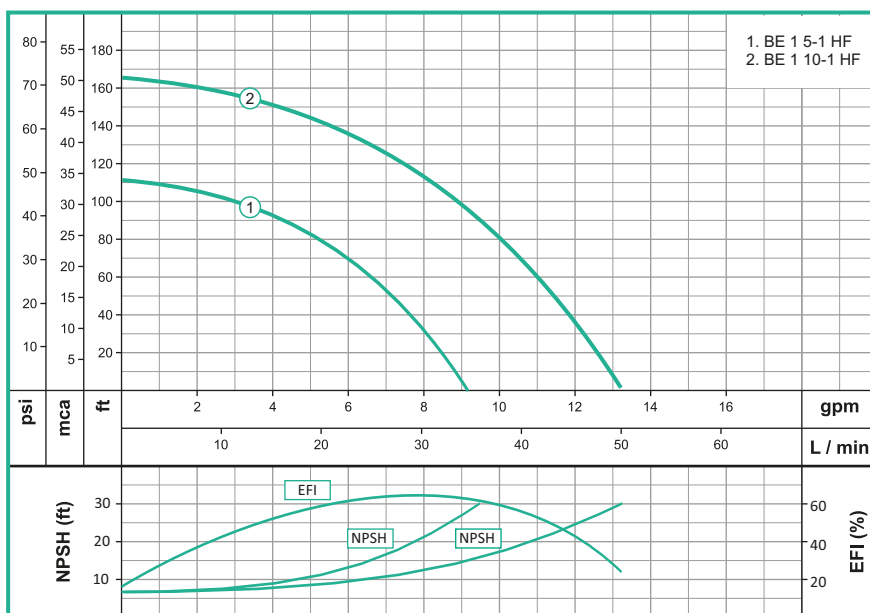


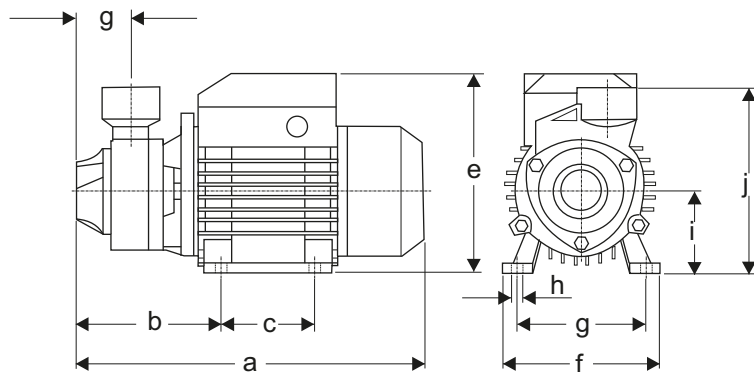
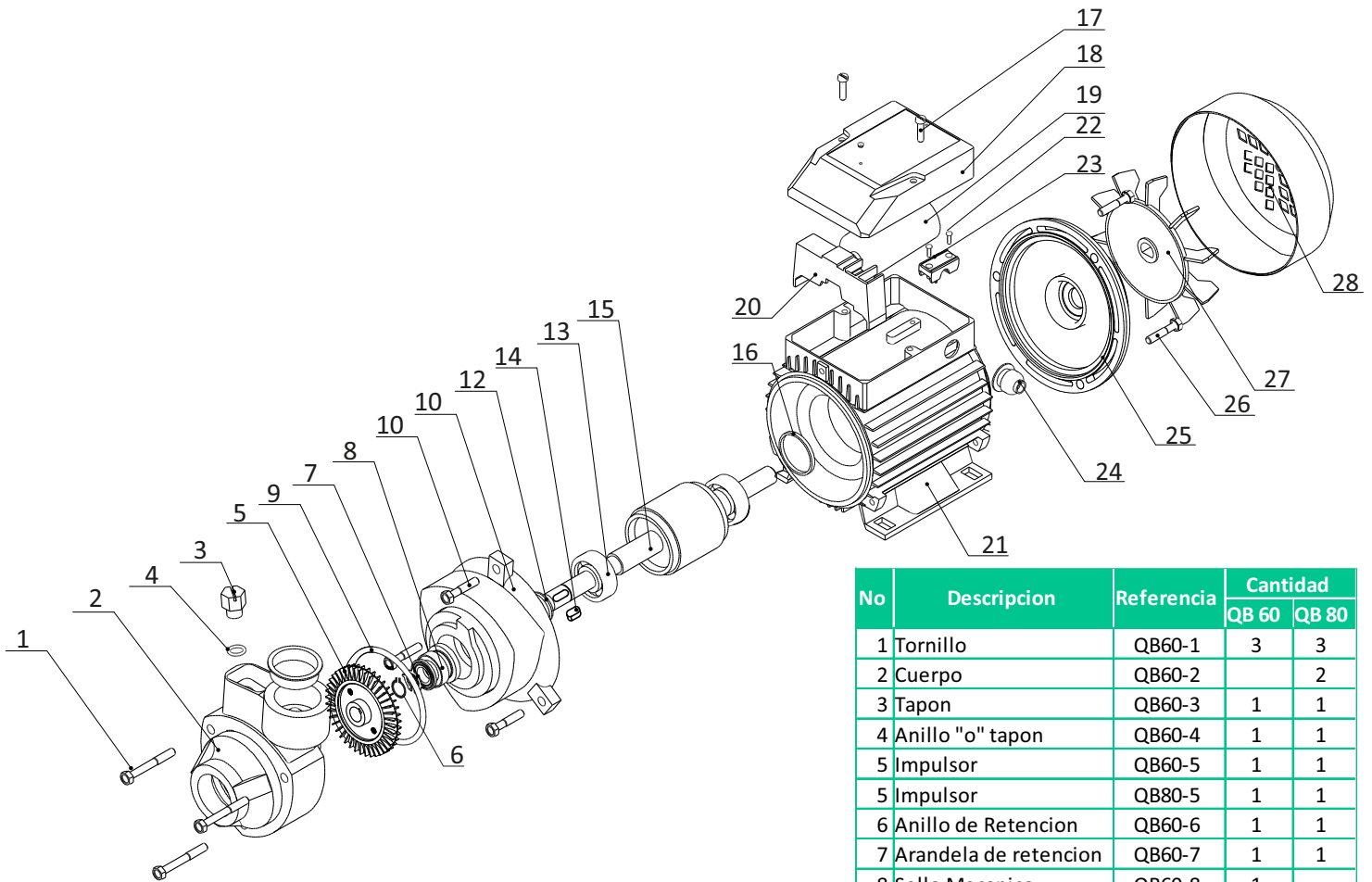
Materiales	
Cuerpo	Hierro fundido ASTM A-48, Clase 30
Impulsor	Bronce
Sello mecánico	Carbón/Cerámica/Buna-N
Acople intermedio	Hierro fundido ASTM A-48, Clase 30
Empaques	Buna Nitrilo

Características de la bomba	
Tipo de bomba	Centrífuga
Tipo de acoplamiento	Monobloque
Succión	1" NPT
Descarga	1" NPT
Tipo de impulsor	Abierto <small>Balanceado dinámicamente según ISO G6,3</small>
Cantidad de impulsores	1
Tipo de sello	Sello mecánico 5/8" TIPO 6
Temperatura Max. Líquido	104° F (40 ° C) Continua

Características del Motor	
Tipo	Eléctrico
Potencia	0.5 o 1.0 (Según modelo)
Diseño	N/A
Velocidad	3.450 RPM (nominal)
Aislamiento	Clase B
Voltaje	110/220
Factor de servicio	1.0
Frecuencia	60Hz
Fases	1

Aplicaciones	
•	Aprovisionamiento de aguas limpias
•	Recirculación de agua en torres de enfriamiento
•	Refrigeración de maquinaria/Circuitos de recirculación
•	Sistemas de Presión
•	Equipos contraincendio
•	Plantas de tratamiento
•	Riego por goteo





Dimensiones en milímetros

MODELO	a	b	c	d	e	f	g	h	i	j
BE 15-1	265	110	80	45	151	118	100	10	63	138
BE 110-1	305	122	90	50	181	136	112	10	71	150

No	Descripción	Referencia	Cantidad	
			QB 60	QB 80
1	Tornillo	QB60-1	3	3
2	Cuerpo	QB60-2		2
3	Tapon	QB60-3	1	1
4	Anillo "o" tapon	QB60-4	1	1
5	Impulsor	QB60-5	1	1
5	Impulsor	QB80-5	1	1
6	Anillo de Retencion	QB60-6	1	1
7	Arandela de retencion	QB60-7	1	1
8	Sello Mecanico	QB60-8	1	
8	Sello Mecanico	QB80-8		1
9	Anillo "O" QB 60	QB60-9	1	
9	Anillo "O" QB80	QB80-9		1
10	Tornillo	QB60-10	3	3
11	Cuerpo Intermedio	QB60-11	1	1
12	Racor	QB60-12	1	1
13	Rodamiento	QB60-13	1	1
14	Cuña	QB60-14	1	1
15	Rotor	QB60-15	1	1
16	Anillo	QB60-16	1	1
17	Tornillo	QB60-17	1	1
18	Tapa Bornera	QB60-18	1	1
19	Capacitor	QB60-19	1	1
20	tablero terminal	QB60-20	1	1
21	Estator	QB60-21	1	1
22	Tornillo Bornera	QB60-22	2	2
23	Bornera	QB60-23	1	1
24	Racor	QB60-24	1	1
25	tapa de Conduccion	QB60-25	1	1
26	Tornillo	QB60-26	3	3
27	Ventilador	QB60-27	1	
27	Ventilador	QB80-27		1
28	Caperuza	QB60-28	1	
28	Caperuza	QB80-28		1