

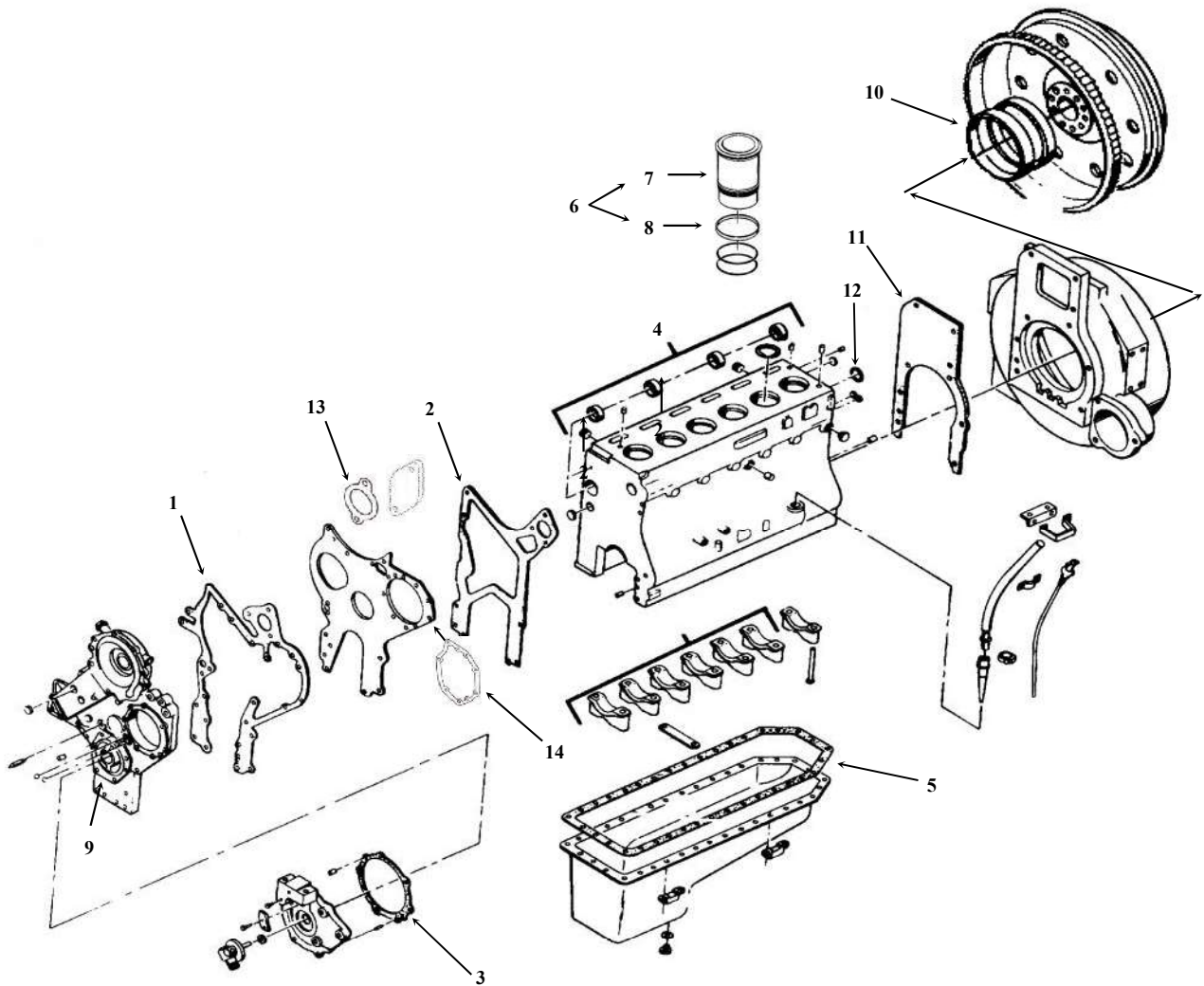
# DT360 ENGINE

## INDEX

Page(s)

<i>Cylinder Block/Block de Cilindros</i>	<b>2-3</b>
<i>Cylinder Head/Cabeza de Cilindros</i>	<b>4-5</b>
<i>Crankshaft/Cigüeñal</i>	<b>6-7</b>
<i>Camshaft, Cam Follower &amp; Accessory Drive/ Árbol de Levas, Seguidores de Levas &amp; Accesorios de Toma de Fuerza</i>	<b>8-9</b>
<i>Fuel Components/Bomba de Combustible</i>	<b>10-11</b>
<i>Water Pump, Oil Cooler/ Bomba de Agua, Refrigerador de Aceite</i>	<b>12-13</b>
<i>TurboCharger/Turbo Cargador</i>	<b>14-15</b>
<i>Cylinder Kits, Piston Kits, Liner Kits,&amp; Ring Sets/ Kits de Cilindro, Kits de Pistón, Kits de Liner, Kits de Ring</i>	<b>16-17</b>

*Cylinder Block/Block de Cilindros*





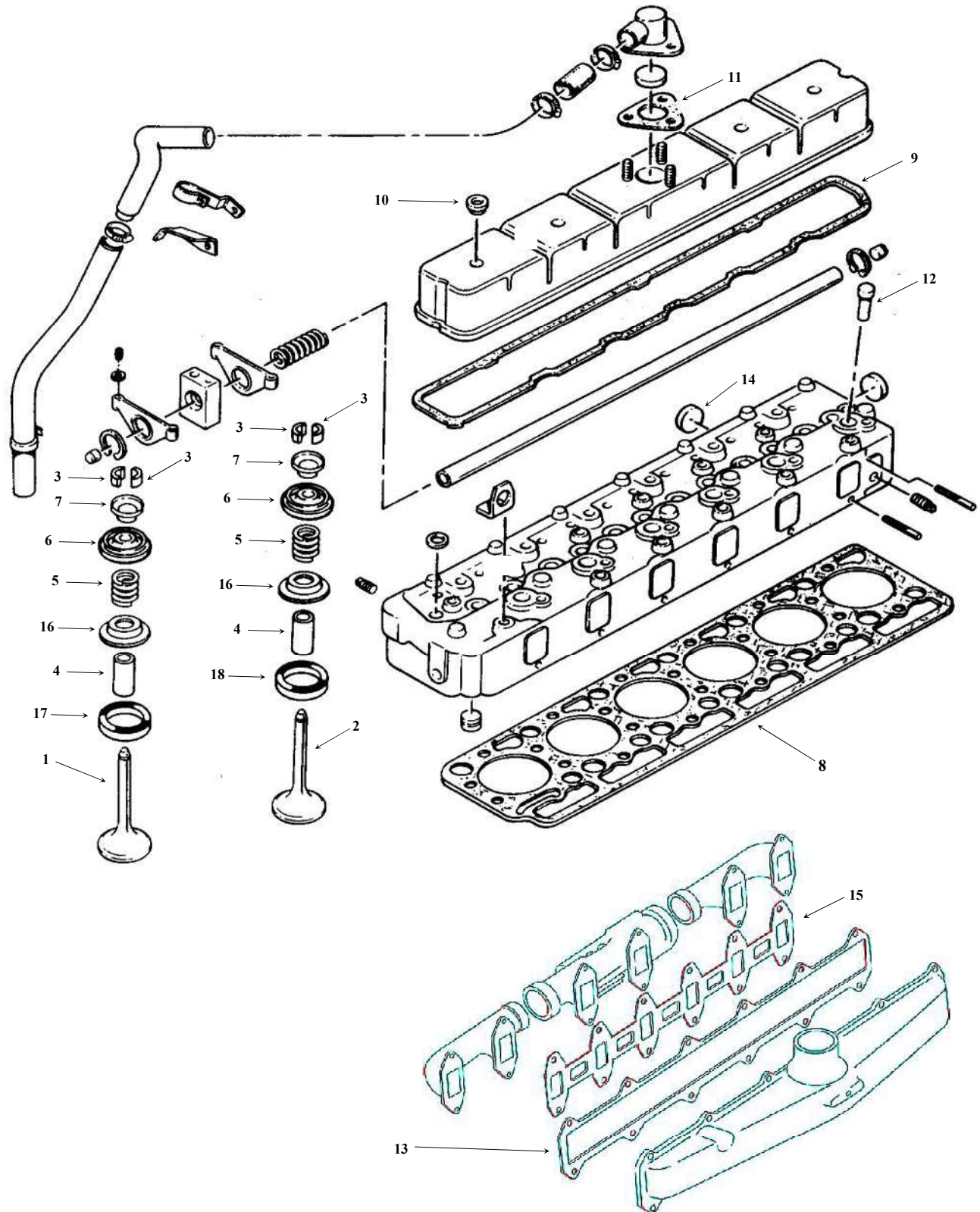
## NAVISTAR DT360



**Cylinder Block, Front & Rear Covers & Gasket Sets/  
Block de Cilindros, Cubierta Frontal & Trasera, Juegos de Juntas**

Ref	YEAR	Part Number/ Número de Parte	Description/Descripción	DT360
		<b>AFA IN-FRAME KITS INCLUDE COMPLETE CYLINDER KITS (Liner, Liner Seals, Piston, Rings, Pins, Retainers), ROD BEARINGS, MAIN BEARINGS, UPPER GASKET SET AND OIL PAN GASKET.</b>		
00	1993-87	<b>N1817253C96</b>	<b>IN-FRAME OVERHAUL KIT - S/N 39375-UP</b>	<b>1</b>
00	1993-87	<b>N1817255C95</b>	UPPER GASKET SET/JUEGO DE JUNTA SUPERIOR	1
00	1993-87	<b>N1815668C94</b>	LOWER GASKET SET/CONJUNTO DE JUNTA INFERIOR	1
00	1993-87	<b>N1817256C99</b>	COMPLETE OVERHAUL GASKET SET/JUEGO COMPLETO DE JUNTAS DE REVISIÓN	1
00	1993-87	<b>N1813933C96</b>	FRONT COVER GASKET SET/CONJUNTO DE JUNTA FRONTAL	1
00	1993-87	<b>N1809938C91</b>	CYL. LINER SEALING RING KIT/CYL. KIT DE ANILLO DE SELLADO	6
08	1993-87	<b>N1809936C1</b>	LINER SEALING RING/ANILLO DE SELLADO	18
01	1993-87	<b>N1810510C3</b>	FRONT COVER GASKET/JUNTA DE LA CUBIERTA DELANTERA	1
02	1993-87	<b>N675812C2</b>	FRONT END PLATE GASKET/JUNTA DE PLACA DELANTERA - TO S/N 54458	1
02	1993-87	<b>N1813962C1</b>	FRONT END PLATE GASKET/JUNTA DE PLACA DELANTERA - S/N 54459 & UP	1
03	1993-87	<b>N675816C2</b>	INJECTION PUMP GASKET/JUNTA DE LA BOMBA DE INYECCIÓN	1
04	1993-87	<b>N680117C3</b>	CAMSHAFT BEARING SET/CONJUNTO DE COJINETE DE ARBOL DE LEV	1
05	1993-87	<b>N671825C4</b>	OIL PAN GASKET/JUNTA PANEL DE ACEITE	1
06	1993-87	<b>N1809935WS</b>	LINER W/SEALING RINGS/LINER CON ANILLOS DE SELLADO	6
07	1993-87	<b>N1809935C4</b>	LINER W/O SEALING RING/ANILLO DE SELLADO CON SELLADOR	6
08	1993-87	<b>N1809936C1</b>	LINER SEALING RING/ANILLO DE SELLADO	18
09	1993-87	<b>N690437C95</b>	FRONT CRANKSHAFT SEAL KIT/ KIT DEL SELLO DEL CIGÜEÑAL DELANTERO	1
10	1993-87	<b>N1809964C92</b>	REAR CRANKSHAFT SEAL KIT/KIT DE SELLO DE CIGÜEÑAL TRASERO	1
11	1993-87	<b>N682945C3</b>	FLYWHEEL HOUSING GASKET/JUNTA DE LA CAJA DEL VOLANTE	1
12	1993-87	<b>N682444C2</b>	CAM SEAL - REAR/SELLO DE CAMA - TRASERO	1
13	1993-87	<b>N591597C2</b>	HYDRAULIC PUMP GASKET/JUNTA HIDRÁULICA DE LA BOMBA	1
14	1993-87	<b>N675609C2</b>	FUEL INJECTION PUMP GASKET/JUNTA DE BOMBA DE INYECCIÓN DE COMBUSTIBLE	1

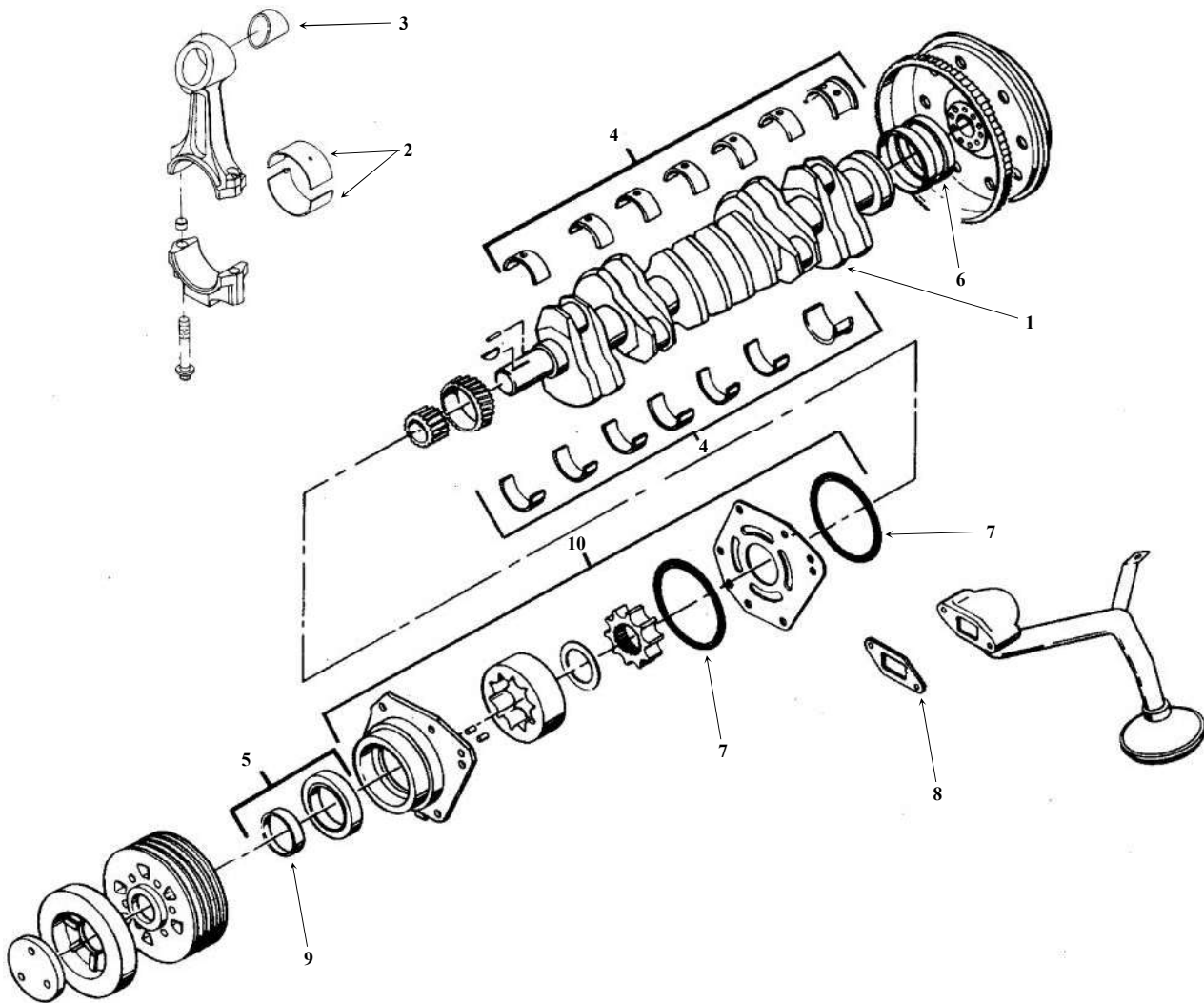
Cylinder Head/Cabeza de Cilindros







*Crankshaft/Cigüeñal*





# NAVISTAR DT360

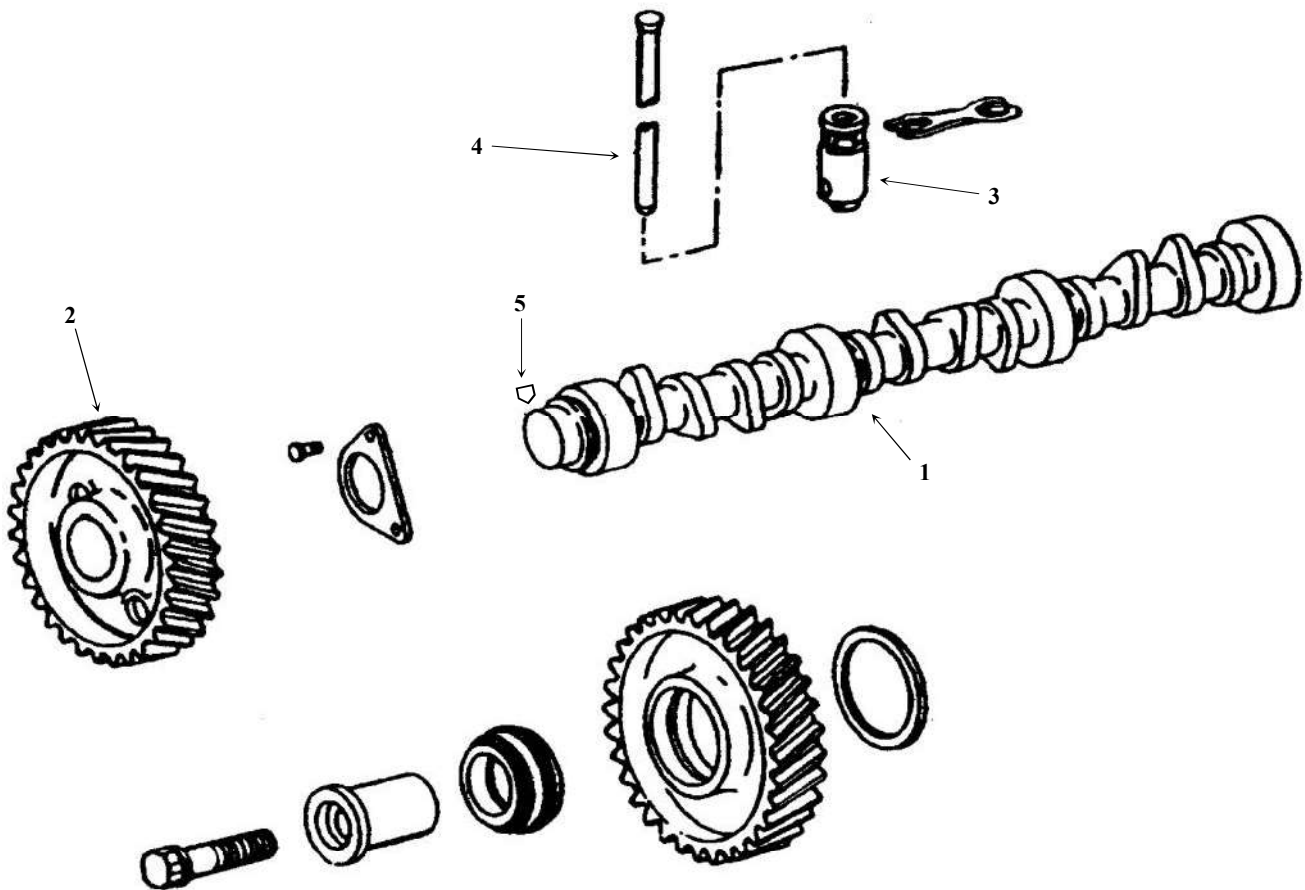


## Crankshaft/Cigüeñal

Ref	YEAR	Part Number/ Número de Parte	Description/Descripción	DT360
00	1993-87	<b>N1815668C94</b>	LOWER GASKET SET/CONJUNTO DE JUNTA INFERIOR	1
01	1993-87	<b>N1809953C91</b>	CRANKSHAFT W/GEAR/CIGÜEÑAL CON ENGRANAJE	1
02	1993-87	<b>N1823863C91</b>	CONNECTING ROD BEARING PAIR - STD	6
02	1993-87	<b>N1823864C91</b>	CONNECTING ROD BEARING PAIR - .010	A/R
02	1993-87	<b>N1823865C91</b>	CONNECTING ROD BEARING PAIR - .020	A/R
02	1993-87	<b>N1823866C91</b>	CONNECTING ROD BEARING PAIR - .030	A/R
03	1993-87	<b>N1810049C1</b>	PISTON PIN BUSHING/BUJE DEL PISTÓN	6
04	1993-87	<b>N1823859C91</b>	MAIN BEARING SET - STD	1
04	1993-87	<b>N1823860C91</b>	MAIN BEARING SET - .010	A/R
04	1993-87	<b>N1823861C91</b>	MAIN BEARING SET - .020	A/R
04	1993-87	<b>N1823862C91</b>	MAIN BEARING SET - .030	A/R
05	1993-87	<b>N690437C95</b>	FRONT CRANKSHAFT SEAL KIT/ KIT DEL SELLO DEL CIGÜEÑAL DELANTERO	1
06	1993-87	<b>N1809964C92</b>	REAR CRANKSHAFT SEAL KIT/KIT DE SELLO DE CIGÜEÑAL TRASERO	1
07	1993-87	<b>N675860C1</b>	OIL PUMP HOUSING O-RING/BOQUILLA DE BOMBA DE ACEITE O-RING	2
08	1993-87	<b>N1802867C2</b>	OIL INLET ELBOW GASKET/ENCHUFE DE ENTRADA DE ACEITE	1
09	1993-87	<b>N675861C2</b>	WEAR SLEEVE/MANGA DEL DESGASTE	1
10	1993-87	<b>N1802666C92</b>	OIL PUMP ASSY/BOMBA DE ACEITE - 1.00 in. THICK - TO S/N 466775	1

\* New Number - Order when announced as available.

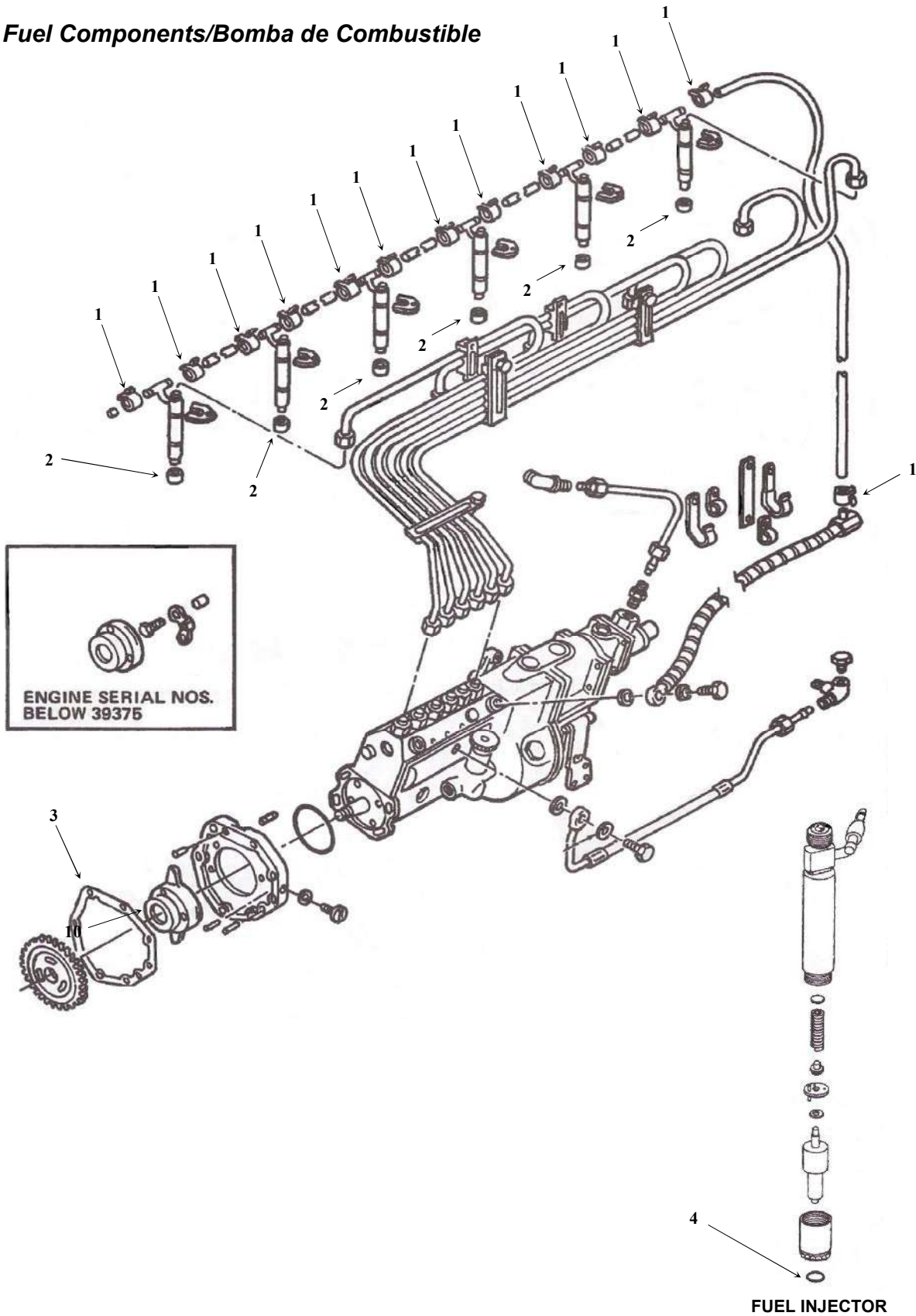
**Camshaft, Cam Follower & Accessory Drive/  
Árbol de Levas, Seguidores de Levas & Accesorios de Toma de Fuerza**







**Fuel Components/Bomba de Combustible**





## NAVISTAR DT360



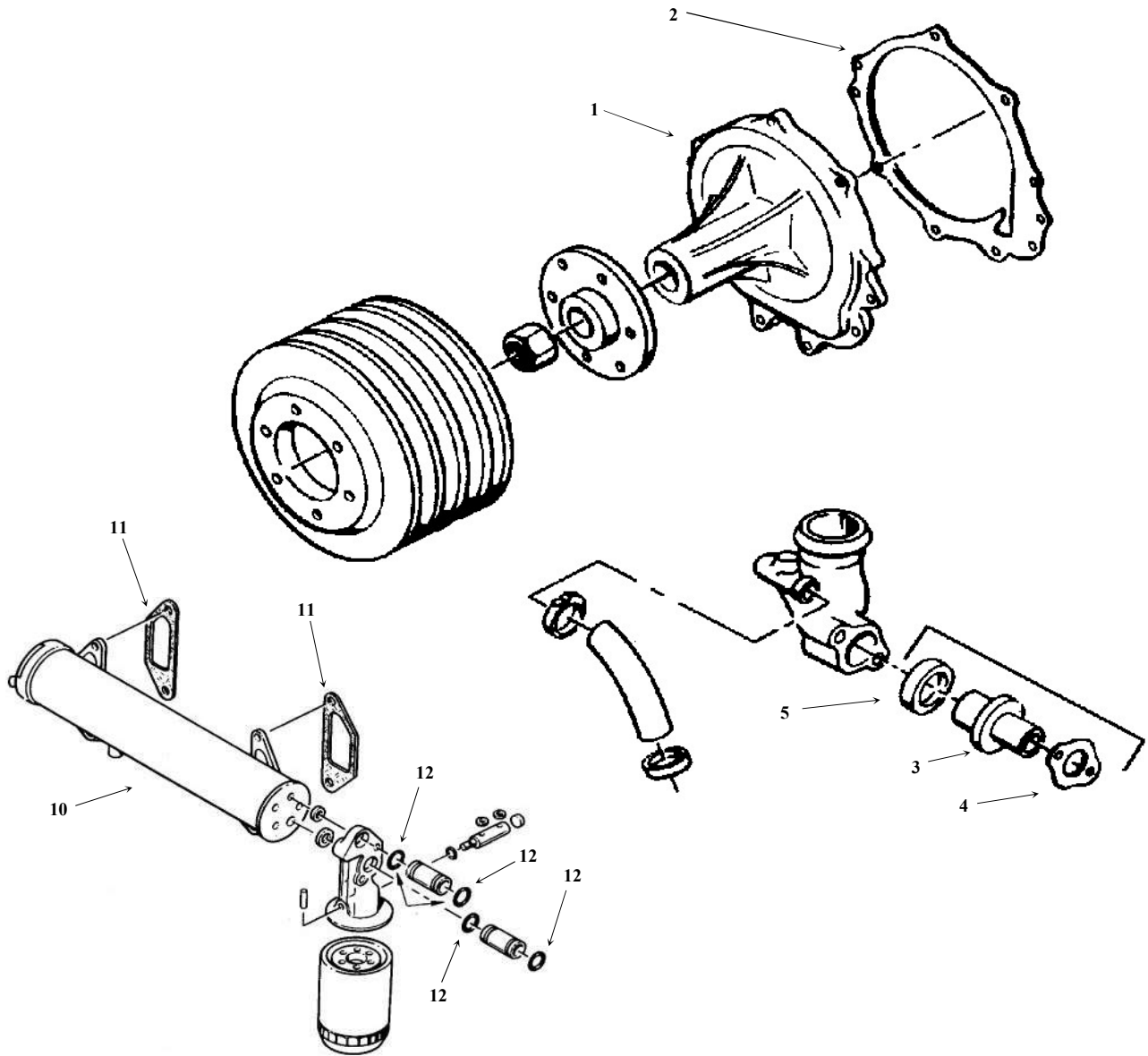
### Fuel Components/Bomba de Combustible

Ref	YEAR	Part Number/ Número de Parte	Description/Descripción	DT360
01	1993-87	<b>N1802453C1</b>	Injector Hose Clamp/Abrazadera de la manguera del inyector	13
02	1993-87	<b>N682810C1</b>	Injector Cover Grommet Seal/Tapa del inyector Grommet Seal	6
03	1993-87	<b>N675609C2</b>	Fuel Injection Pump Gasket/Junta de bomba de inyección de combustible	1
04	1993-87	<b>N675477C1</b>	Fuel Injector Seal/Sello del inyector de combustible	6
<b>00</b>	<b>1993-87</b>	<b>AFA46600</b>	<b>Fuel Pump &amp; Injector Installation Kit</b>	<b>1</b>
		<b>N675816C2</b>	Fuel Injection Pump Gasket/Junta de bomba de inyección de combustible	1
		<b>N675609C2</b>	Fuel Injection Pump Gasket/Junta de bomba de inyección de combustible	1
		<b>N265204R1</b>	3/8 inch Fuel Line Sleeve/Manga de la línea de combustible de 3/8 pulgadas	6
		<b>N915500R1</b>	1/4 inch Fuel Line Sleeve/Manga de la línea de combustible de 1/4 pulgadas	4
		<b>N680246C1-4</b>	Injector Hose/Manguera del inyector - L=4FT, ID=3/16 inch	1
		<b>N682810C1</b>	Injector Cover Grommet Seal/Tapa del inyector Grommet Seal	6
		<b>N675477C1</b>	Fuel Injector Seal/Sello del inyector de combustible	6
		<b>N1802452C1</b>	Injector Cap/Tapón del inyector	1
		<b>N1802453C1</b>	Injector Hose Clamp/Abrazadera de la manguera del inyector	13
<b>00</b>	<b>1993-87</b>	<b>AFA46610</b>	<b>Fuel Pump Installation Kit</b>	<b>1</b>
		<b>N675816C2</b>	Fuel Injection Pump Gasket/Junta de bomba de inyección de combustible	1
		<b>N675609C2</b>	Fuel Injection Pump Gasket/Junta de bomba de inyección de combustible	1
		<b>N265204R1</b>	3/8 inch Fuel Line Sleeve/Manga de la línea de combustible de 3/8 pulgadas	6
		<b>N915500R1</b>	1/4 inch Fuel Line Sleeve/Manga de la línea de combustible de 1/4 pulgadas	4
<b>00</b>	<b>1993-87</b>	<b>AFA46620</b>	<b>Fuel Injector Installation Kit</b>	<b>1</b>
		<b>N680246C1-4</b>	Injector Hose/Manguera del inyector - L=4FT, ID=3/16 inch	1
		<b>N682810C1</b>	Injector Cover Grommet Seal/Tapa del inyector Grommet Seal	6
		<b>N675477C1</b>	Fuel Injector Seal/Sello del inyector de combustible	6
		<b>N1802452C1</b>	Injector Cap/Tapón del inyector	1
		<b>N1802453C1</b>	Injector Hose Clamp/Abrazadera de la manguera del inyector	13

\* New Number - Order when announced as available.

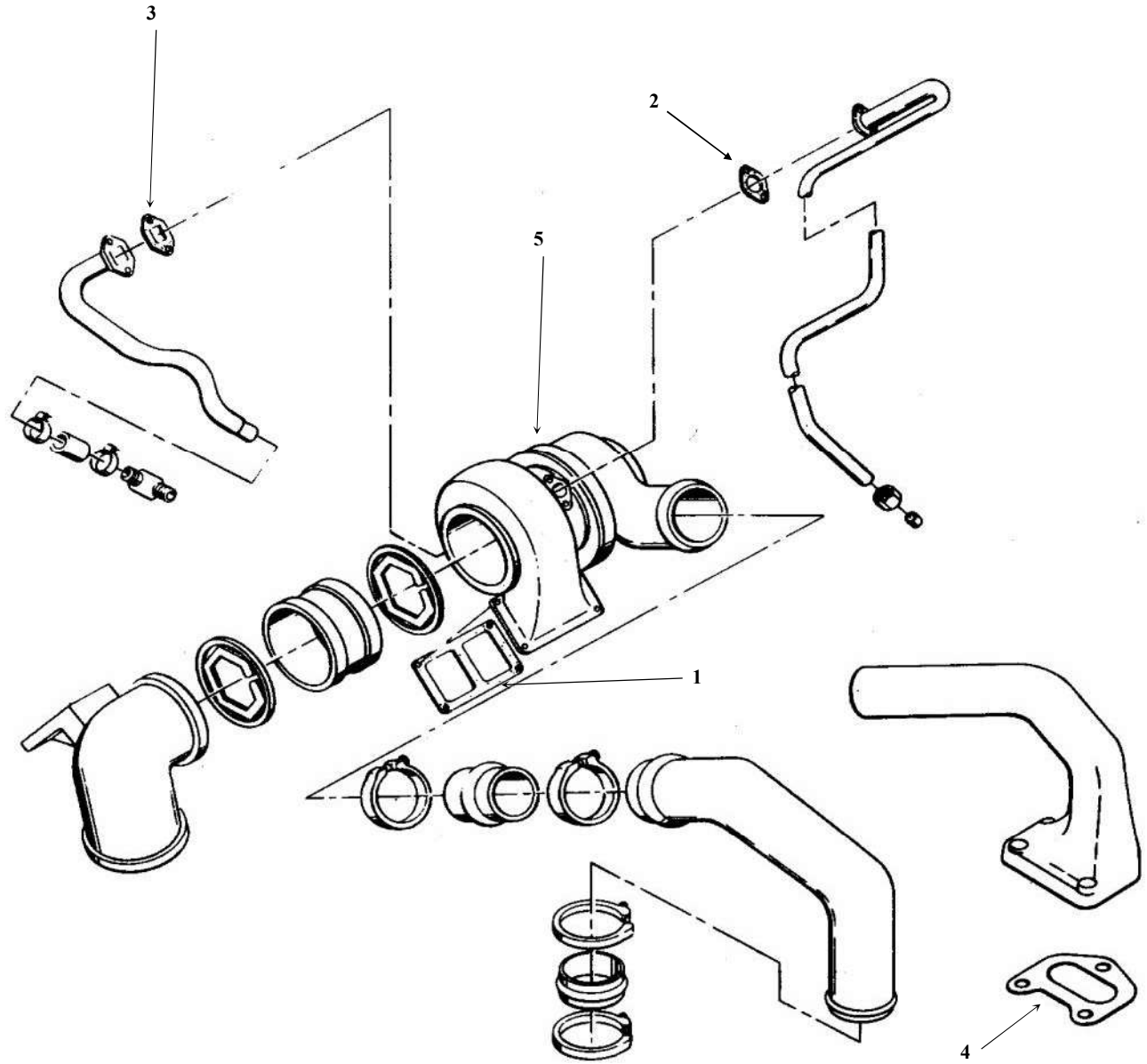
*Water Pump, Oil Cooler/*

*Bomba de Agua, Refrigerador de Aceite*





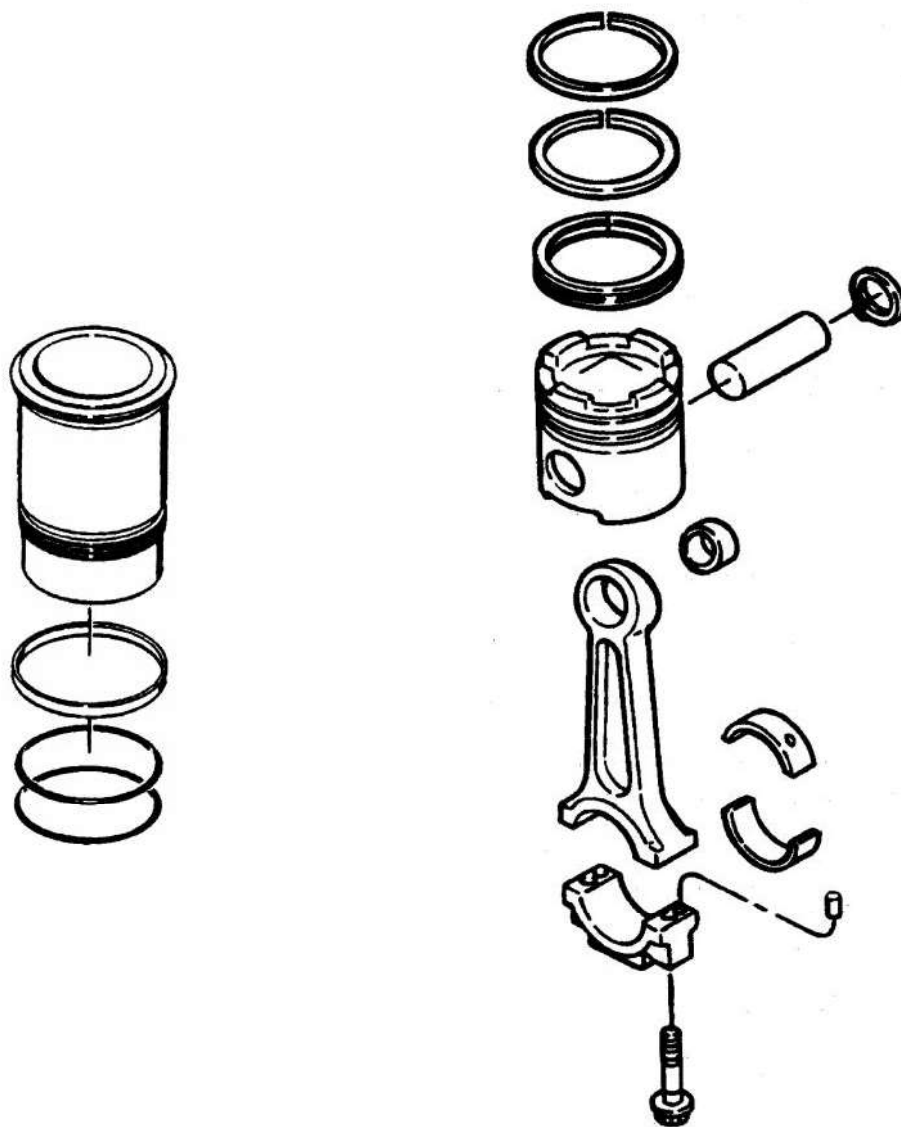
*TurboCharger/Turbo Cargador*







*Cylinder Kits, Piston Kits, Liner Kits, & Ring Sets/  
Kits de Cilindro, Kits de Pistón, Kits de Liner, Kits de Ring*





# NAVISTAR DT360



## Cylinder Kits, Piston Kits, Liner Kits, & Ring Sets/

### Kits de Cilindro, Kits de Pistón, Kits de Liner, Kits de Ring

Cylinder Kit/ Cilindro	Kit	Piston/Pistón	Liner/ Camisa	Piston Rings/Jgo. Anillos	Piston Pin/Perno Pistón	Piston Pin Retainers/Seguros P/Pistón	Liner Sealing Ring/Liner anillo de sellado
N1817250C92		N1817178C2	N1809935C4	N1817251C91	N1809914C1	N326751R1	(3) N1809936C1

Note: Cylinder kits include products mentioned are the shaded area/

Nota: Los Kits de Cilindro mencionados incluyen los productos que se encuentran con el área sombreada.

Piston/Pistón	CPL ## de Referencia CPL
N1817178C2	FITS DT360, DT360A, ESN 39375 to 112786

Liner Kit/Kit de Camisa	Liner/Camisa	Liner Sealing Ring/Liner anillo de sellado	Comment/Comentario
N1809935WS	N1809935C4	(3) N1809936C1	Contains 3 Liner Seal Rings

Note: Liner kits include products mentioned are the shaded area/

Nota: Los Kits de camisa mencionados incluyen los productos que se encuentran con el área sombreada.

\* New Number - Order when announced as available.